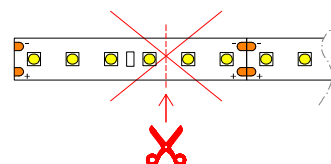


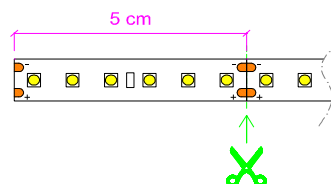
Consigli installazione strip LED

Installation advice strip LED

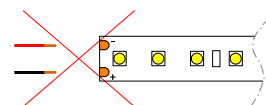
Misurare la tratta dove posizionare le strip LED e tagliare la bobina nei punti consentiti.



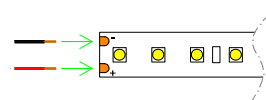
Measure the segment is where to place the LED strip and cut the coil in points allowed.



Stagnare i cavi facendo attenzione a non invertire polo positivo e polo negativo.

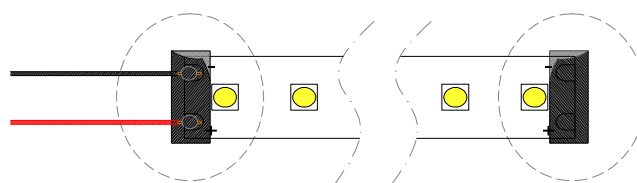


Solder the cables being careful not to reverse the positive and negative pole.



Isolare accuratamente sia la parte iniziale con i cavi che la parte terminale onde evitare contatti e/o dispersioni elettriche con i profili in metallo.

Insulate both the initial part with the cables in order to avoid that the terminal part contacts and / or electrical leakage with metal profiles.



Se per unire i cavi vengono utilizzati i connettori ad aggancio rapido rif.to nostro art. IR/W3 cod. 84430 verificare che siano ben fissati onde evitare che si sgancino in fase di fissaggio nel profilo.

If to connect the cables are used the connectors quick fit our ref.ce art. IR/W3 code 84430 make sure they are properly secured to prevent from dropping during the fixing in the profile.

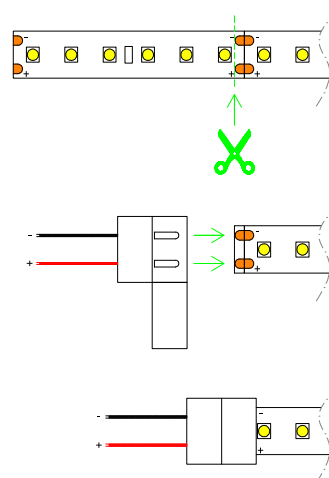


Nel caso si utilizzi il connettore art. IR/C01 cod. 84411 bisogna tagliare le strip LED nel punto indicato nel disegno a lato.

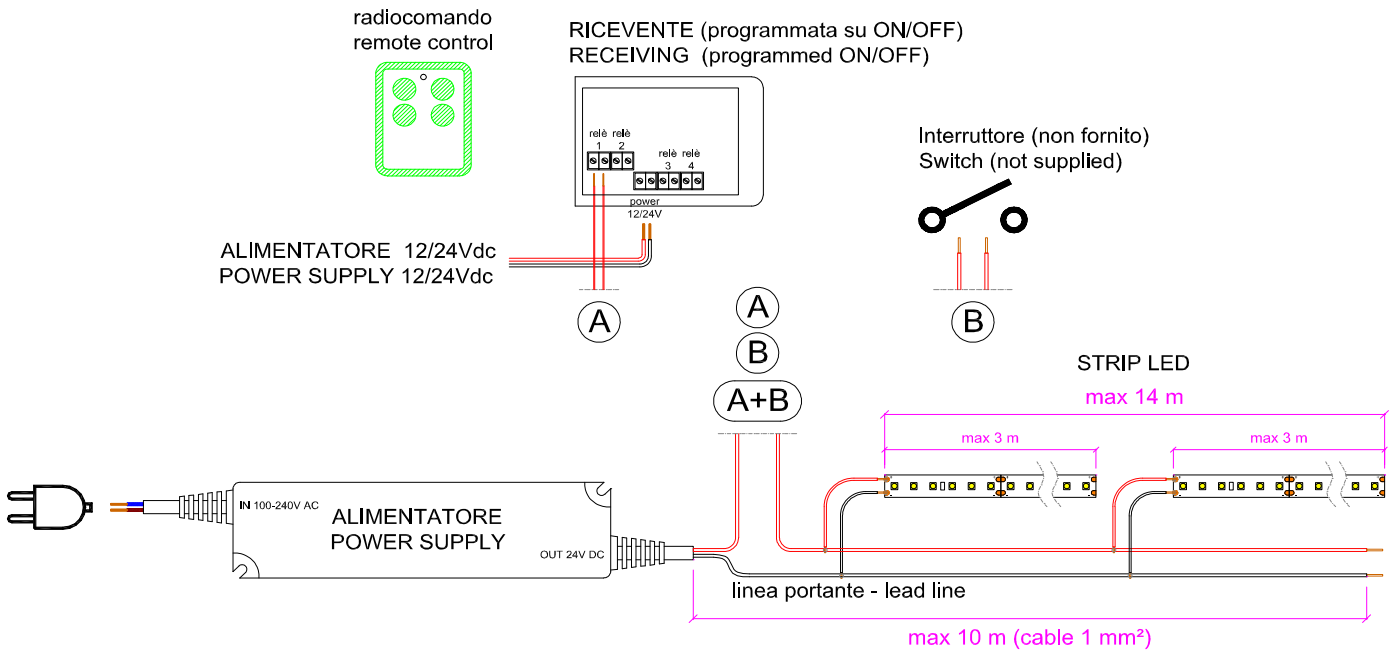
Nel collegare gli elementi fare attenzione a non invertire la polarità dei cavi.

When using the connector art. IR/C01 cod. 84411 must cut the LED strip at the point indicated in the drawing at the side.

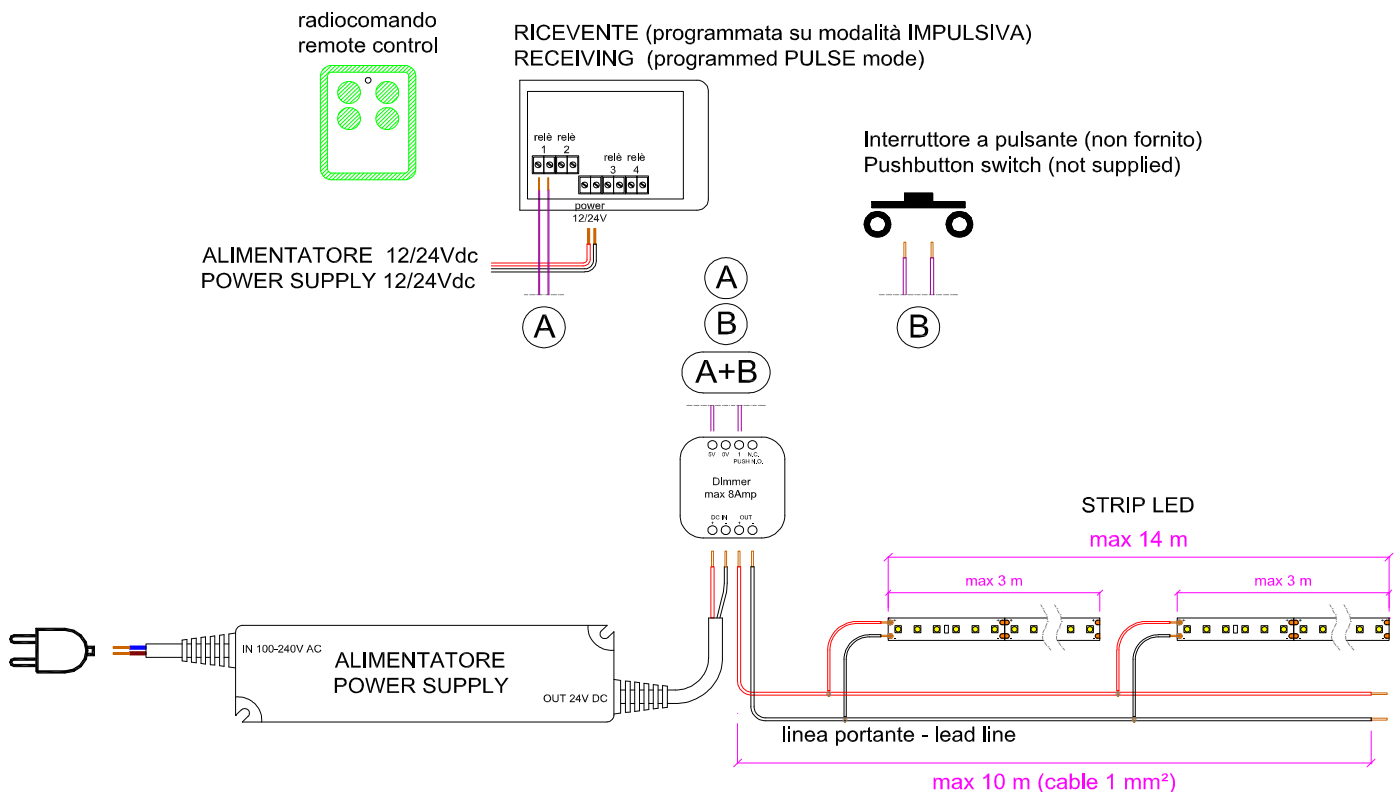
When connecting the elements to be careful not to reverse the polarity of the cables.



A **Schema montaggio tipo A (senza dimmer)**
Type A mounting scheme (without dimmer)



B **Schema montaggio tipo B (con dimmer)**
Type B mounting scheme (with dimmer)



C **Schema montaggio tipo C (con dimmer + booster)**
Type C mounting scheme (with dimmer + booster)

